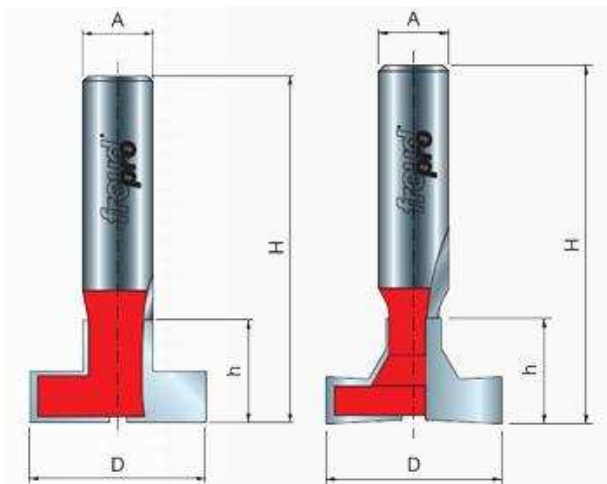


Обрабатывают все композиционные материалы, фанеру, мягкие и твердые породы древесины.

Используются для многократного прохода при большом съеме материала. **Z=2**



D	h	H	A	Артикул
28,58	20,6	63,5	12	52-52212