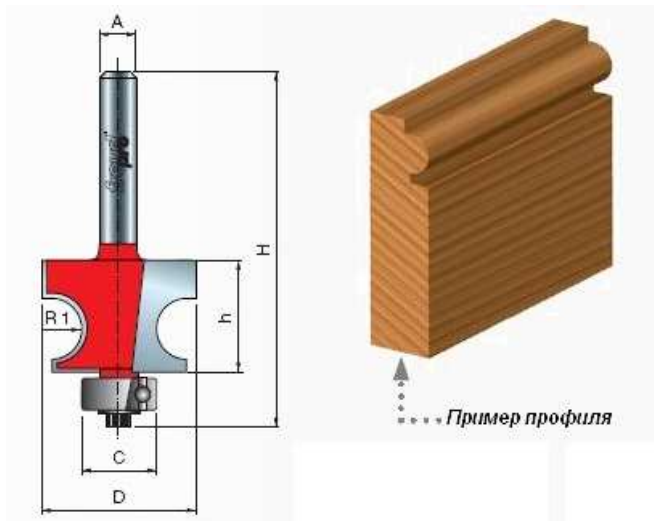


Обрабатывают все композиционные материалы, фанеру, твердые и мягкие породы древесины.

Используются для многократного прохода при большом съеме материала. Z=2



D	h	H	C	R1	A	Артикул
22,2	14,3	57,1	12,7	3,2	6	80-10206
22,2	14,3	57,1	12,7	3,2	8	80-10208
22,2	14,3	62,5	12,7	3,2	12	80-12212
25,4	17,5	60,3	12,7	4,8	6	80-10406
25,4	17,5	60,3	12,7	4,8	8	80-10408
25,4	17,5	65,5	12,7	4,8	12	80-12412
30,2	22,2	65	12,7	7,1	6	80-10806
30,2	22,2	65	12,7	7,1	8	80-10808
30,2	22,2	67,7	12,7	7,1	12	80-12812
35	25,4	73,7	12,7	9,5	12	80-13012