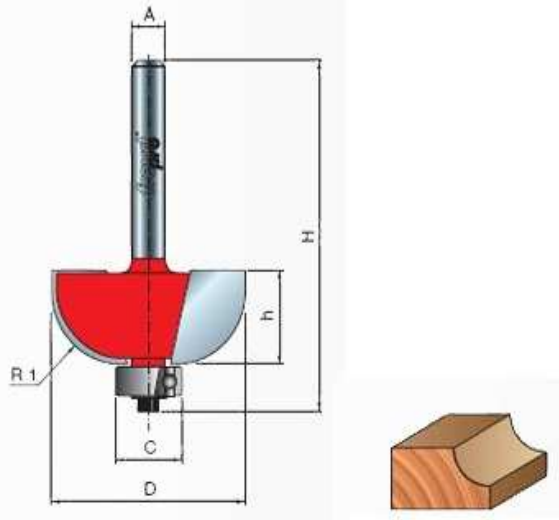


Обрабатывают все композиционные материалы, фанеру, твердые и мягкие породы древесины. Для изготовления S-образного профиля на декоративных украшениях дверей и мебели.

Используются для многократного прохода при большом съеме материала Z=2



D	h	H	C	R1	A	Артикул
19	12,7	54,2	9,5	4,8	6	30-10006
19	12,7	54,2	9,5	4,8	8	30-10008
19	12,7	62	9,5	4,8	12	30-10012
22,2	12,7	54,2	9,5	6,35	6	30-10206
22,2	12,7	54,2	9,5	6,35	8	30-10208
22,2	12,7	61,2	9,5	6,35	12	30-11012
25,4	12,7	54,2	9,5	8	6	30-10306
25,4	12,7	54,2	9,5	8	8	30-10308
25,4	12,7	60,7	9,5	8	12	30-11112
31,8	12,7	55,2	12,7	9,5	6	30-10406
31,8	12,7	55,2	12,7	9,5	8	30-10408
31,8	12,7	61,2	12,7	9,5	12	30-11212
38,1	16,4	58,3	12,7	12,7	6	30-10606
38,1	16,4	58,3	12,7	12,7	8	30-10608
38,1	16,4	64,9	12,7	12,7	12	30-11412