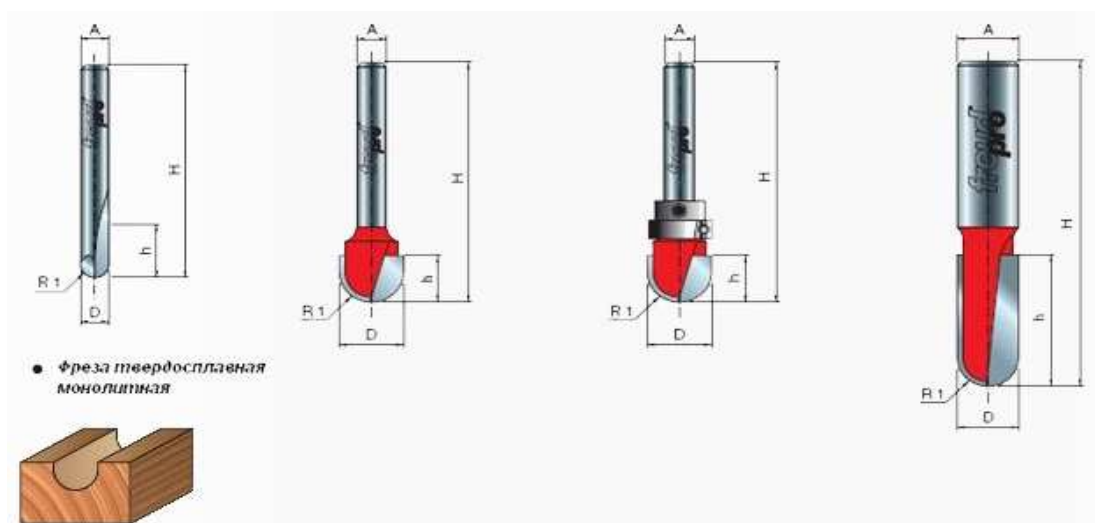


Обрабатывают все композиционные материалы, фанеру, твердые и мягкие породы древесины.

Используются для многократного прохода при большом съеме материала.



D	h	H	C	R1	A	Артикул
3,2	9,5	50,5		1,6	6	18-10006
3,2	9,5	50,5		1,6	8	18-10008
4,8	9,5	50,5		2,4	6	18-10206
4,8	9,5	50,5		2,4	8	18-10208
6	9,5	57		3	12	18-11412
6	12,7	50,8		3	6	18-10406
6	12,7	50,8		3	8	18-10408
9,5	9	46		4,8	6	18-10606
9,5	9	46		4,8	8	18-10608
12	9	46		6	6	18-10806
12	9	46		6	8	18-10808
12,7	31,7	71,5		6,35	12	18-11612
15,8	11	50,8		8	6	18-11006
15,8	11	50,8		8	8	18-11008
15,8	11	59,5	15,8	8	6	18-51006
15,8	11	59,5	15,8	8	8	18-51008
19	11	50,8		9,5	6	18-11206
19	11	50,8		9,5	8	18-11208
19	11,1	59,5	19	9,5	6	18-51206
19	11,1	59,5	19	9,5	8	18-51208
19	31,7	73		9,5	12	18-12212
25,4	31,7	73		12,7	12	18-12612