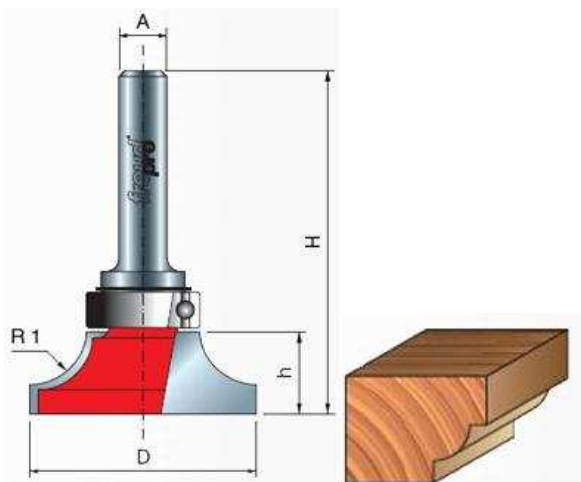


Обрабатывают все композиционные материалы, фанеру, твердые и мягкие породы древесины. Для изготовления S-образного профиля на декоративных украшениях дверей и мебели.

Используются для многократного прохода при большом съеме материала Z=2



D	h	H	C	R1	A	Артикул
39,5	11,5	54,6	19	4	8	23-10008
39,5	11,5	58	19	4	12	23-10012
54	11,5	58	19	4	12	23-10212
60,5	17,3	63,8	19	6,35	12	23-10412