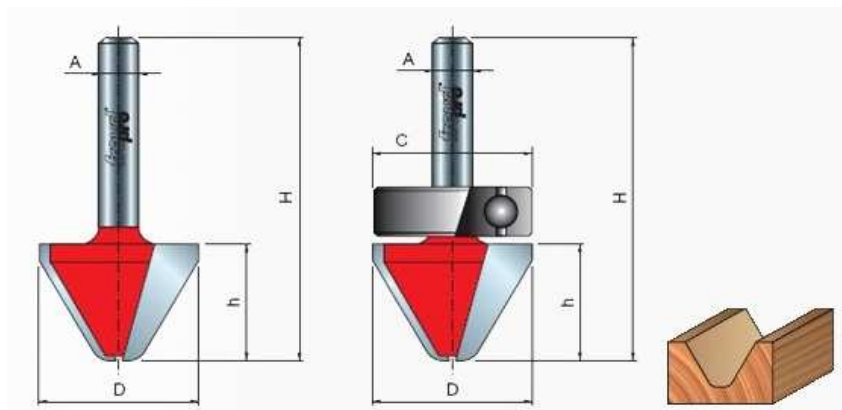


Обрабатывают все композиционные материалы, фанеру, твердые и мягкие породы древесины. Фрезы изготовлены с режущими лезвиями под углом 60°, что способствует четкому начертанию символов, букв и т.д. Полочка с радиусом 3 мм в торцевой части фрезы быстро удаляет излишки материала между символами. Используются для многократного прохода при большом съеме материала. **Z=2**



D	h	H	C	A	Артикул	Цена/руб.
25,4	19	51		6	20-17206	1080
25,4	19	51		8	20-17208	1080
28,6	19	57		12	20-17412	1200
28,6	19	61	28,5	12	20-57412	1280