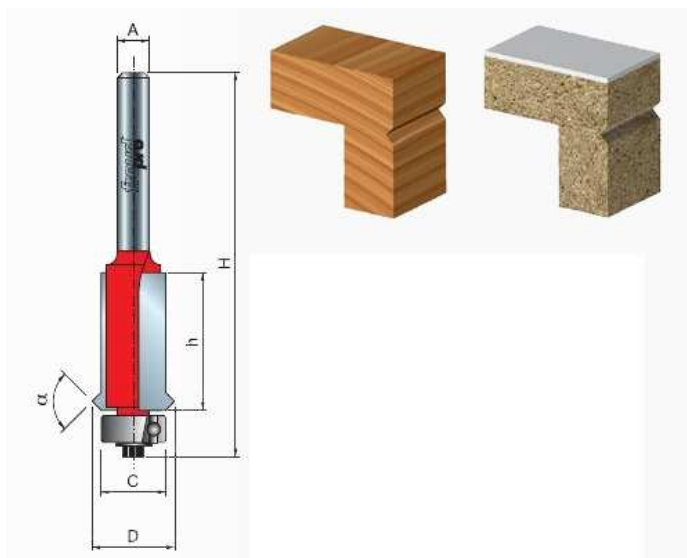


Обрабатывают все композиционные материалы, фанеру, твердые и мягкие породы древесины. Используются для обработки торца заготовки с одновременным фрезерованием декоративного «V» - образного паза.

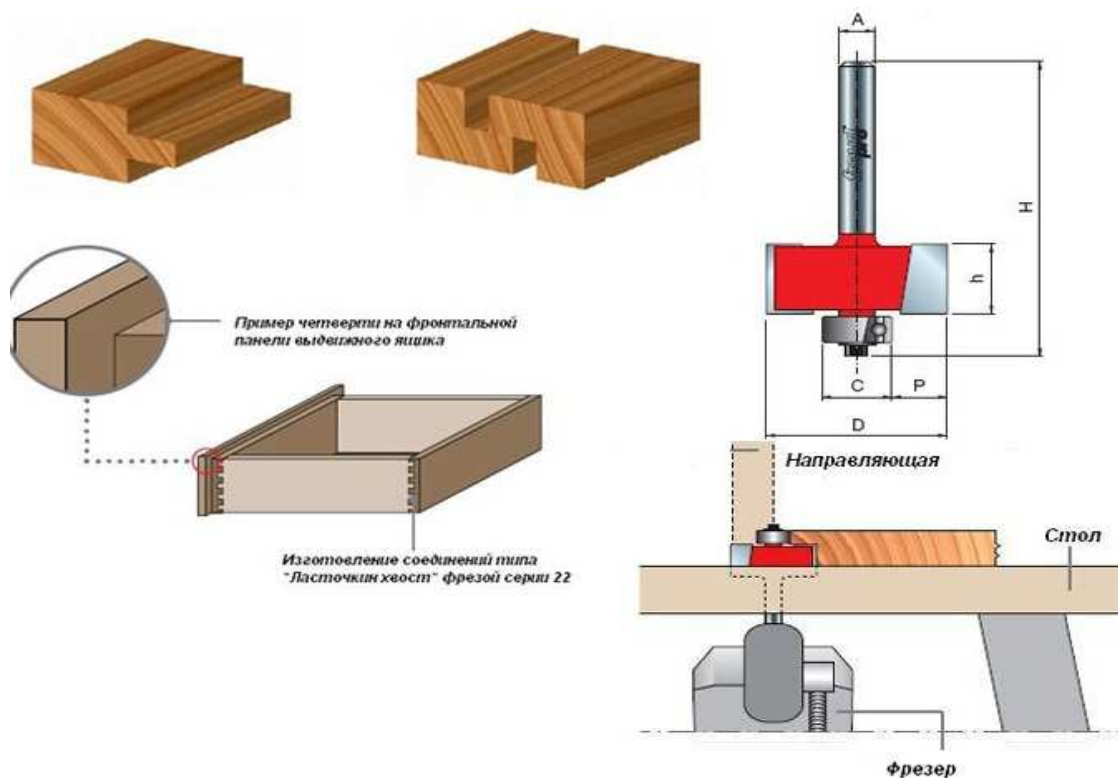
Используются для многократного прохода при большом съеме материала. Z=2



D	h	H	C	A	Артикул
15,8	25,4	71,5	12,7	6	48-10206
15,8	25,4	71,5	12,7	8	48-10208
15,8	25,4	87,2	12,7	12	48-11212

Обрабатывают все композиционные материалы, фанеру, твердые и мягкие породы древесины. Используются для выборки четверти.

Используются для многократного прохода при большом съеме материала Z=2



D	h	H	C	P	A	Артикул
31,8	12,7	55,2	12,7	9,5	6	32-10006
31,8	12,7	55,2	12,7	9,5	8	32-10008
31,8	13,2	61,7	12,7	9,5	12	32-10212
34,9	12,7	55,2	12,7	11,1	6	32-50006
34,9	12,7	55,2	12,7	11,1	8	32-50008
34,9	12,7	60,7	12,7	11,1	12	32-52012