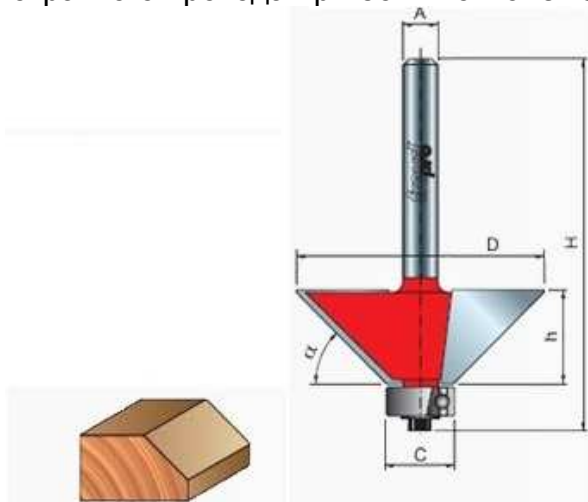


Обрабатывают все композиционные материалы, фанеру, твердые и мягкие породы древесины.

Используются для многократного прохода при большом съеме материала. Z=2



D	h	H	C	a	A	Артикул
18,15	12,17	54,9	12,7	15	6	40-10006
18,15	12,17	54,9	12,7	15	8	40-10008
21,8	25	67,3	12,7	11,3	6	40-09406
21,8	25	67,3	12,7	11,3	8	40-09408
21,8	25	73,3	12,7	11,3	12	40-09412
23,6	12,7	54,9	12,7	25	6	40-10206
23,6	12,7	54,9	12,7	25	8	40-10208
24	14	46		15	6	40-90006
24	14	46		15	8	40-90008
24	12	44		30	6	40-90206
24	12	44		30	8	40-90208
25	8	41		45	6	40-90406
25	8	41		45	8	40-90408
25,4	25,4	73,7	12,7	15	6	40-09806
25,4	25,4	73,7	12,7	15	8	40-09808
25,4	25,4	73,7	12,7	15	12	40-09812
31	9,5	52	12,7	45	6	40-10506
31	9,5	52	12,7	45	8	40-10508
30,1	22,5	64,7	12,7	22,5	6	40-10106
30,1	22,5	64,7	12,7	22,5	8	40-10108
30,1	22,5	70,7	12,7	22,5	12	40-10112
33	11,5	54	12,7	45	6	40-10406
33	11,5	54	12,7	45	8	40-10408
33	19	61,6	12,7	30	6	40-20206
33	19	61,6	12,7	30	8	40-20208
44	18,5	61	12,7	45	6	40-10606
44	18,5	61	12,7	45	8	40-10608
44	18,5	67	12,7	45	12	40-11412
62,1	25,5	74	12,4	45	12	40-11812